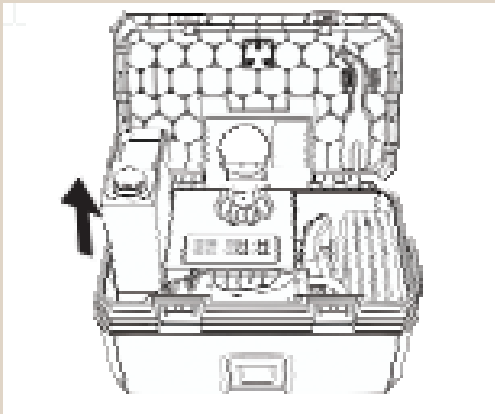


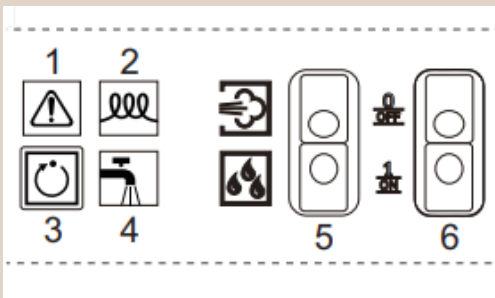
Handleiding



Stop de stekker in het stopcontact en vul het waterreservoir met 1,5L kalk vrij water. Gebruik geen reinigingsmiddel!

Zet de stoomreiniger aan en wacht tot die opgewarmt is, daarna is die klaar voor gebruik.

LET OP! Tijdens de werking moet het deksel van het apparaat open blijven, zodat de controlelampjes zichtbaar zijn.



1 Controlelampje - Ontkalken (rood)

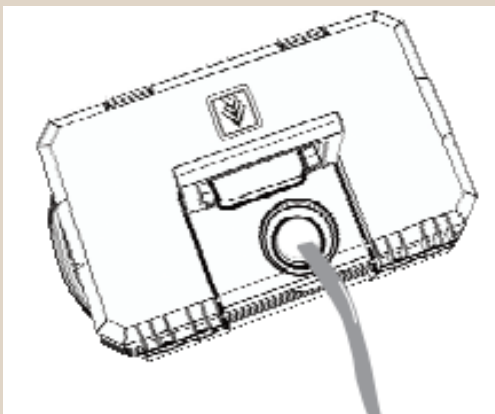
2 Controlelampje - Verwarming: Verwarmingsproces (rood), bedrijfsgereedheid (groen)

3 Resetknop - Ontkalken

4 Controlelampje - Watertekort (rood)

5 Schakelaar - Modus: Stoomwerking (omhoog), VAPOHYDRO (omlaag)

6 Schakelaar - Verwarming (Aan/Uit)



Spoel het reservoir van de stoomreiniger uiterlijk na elke vijfde vulling om. Verwijder de toebehoren, koppel de stoomslang los, vul het reservoir met water en schud goed. Giet daarna het water weer uit.



- Stoomslang met pistool (2,5 m)
- Handsproeier / handmondstuk
- Puntstraalsproeier (lang)
- Power-sproeier
- Ronde borstel
- Platte borstel
- Stoomschrapper
- Microvezelhoes voor het handmondstuk